

## Система защиты от выпадения детей из окна «Защита нового поколения O2»

### Технические характеристики:

Предельные размеры:

- по высоте не более 3000мм
- по ширине не более 900мм
- площадь не более 2.7м<sup>2</sup>

Алюминиевый профиль:

профиль рамы: оригинальный запатентованный профиль, отвечающий нагрузочным требованиям.

Материал ламелей:

монолитный поликарбонат толщиной 5мм

### Предельно допустимые нагрузки на изделие при эксплуатации:

Любое усилие направленное из помещения в сторону улицы не более 80кг

Любое усилие направленное со стороны улицы в помещение не более 60кг

Усилие на ламели или поперечный профиль направленные сверху вниз не более 60кг

### Допустимые зазоры:

Расстояние между ламелями не более 120мм

### Сведения о добровольной сертификации:

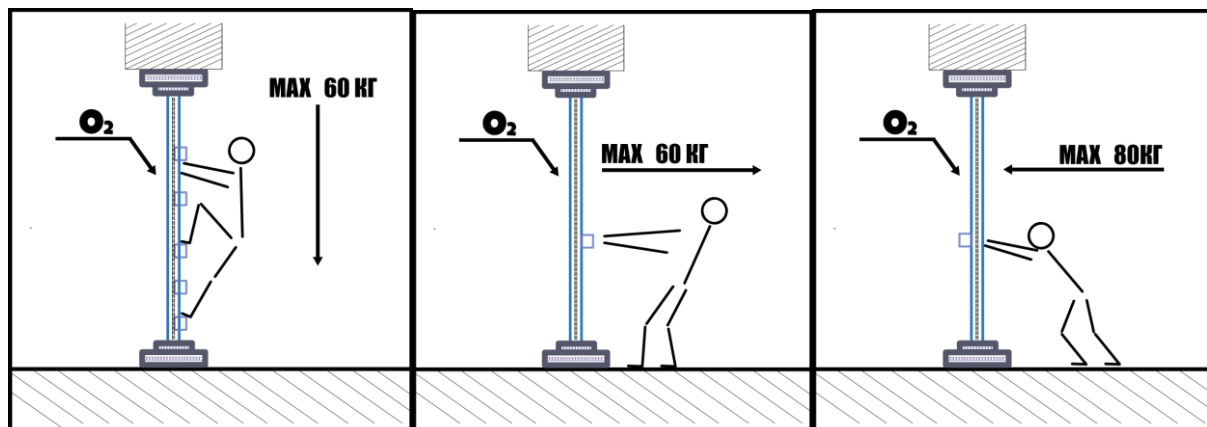
ГОСТ Р №129156 от 8.07.2019

код ОКП 32.99.59.000

### Гарантийный срок службы:

гарантийный срок ограничивается сроком службы ламелей, установленный срок службы ламелей — 6 лет. По истечению срока, после замены ламелей, возможна дальнейшая эксплуатация. Замена должна производиться у официального представителя.

## Технические характеристики



### **ВАЖНО! МЕРЫ ПРЕДОСТОРОЖНОСТИ!**

**Система O2 призвана предотвращать несчастные случаи, связанные с выпадением детей из окон, однако не является элементом ограждения!**

Во избежание получения травм соблюдайте следующие требования:

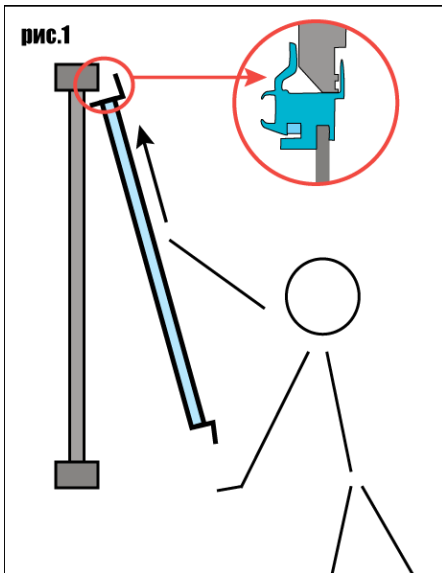
- Четко следуйте инструкции по установке и всегда проверяйте надежность фиксации Системы O2;
- Не оставляйте детей одних без присмотра в комнате с открытыми окнами с установленной Системой O2;
- Не вносите самостоятельных изменений в конструкцию Системы O2 (не разбирайте, не заменяйте ее элементы);
- Не разрешайте детям играть на подоконниках и/или с Системой O2;
- Система O2, в том числе с установленной сеткой, не предотвращает выпадения мелких объектов.

Берегите себя и здоровье своих детей!

## Правила эксплуатации

### 1. Общие сведения о Системе O2

- 1.1. Система защиты от выпадения детей из окна «Защита нового поколения O2» (Система O2) представляет собой конструкцию, состоящую из алюминиевого профиля, фиксирующих элементов и уплотнителей, и поликарбонатных ламелей, закрывающих проем.
- 1.2. Основное назначение изделия — предотвращение выпадения детей из окон за счет размещения в оконном проеме прозрачных ламелей из поликарбоната.
- 1.3. Опционально Система O2 может комплектоваться различными типами москитных сеток такими как: антимоскитная сетка, антикошка, сетка нанофильтр (гарантированная защита от пыли и дыма).



## 2. Установка Системы O2

2.1. Первичную установку Системы O2

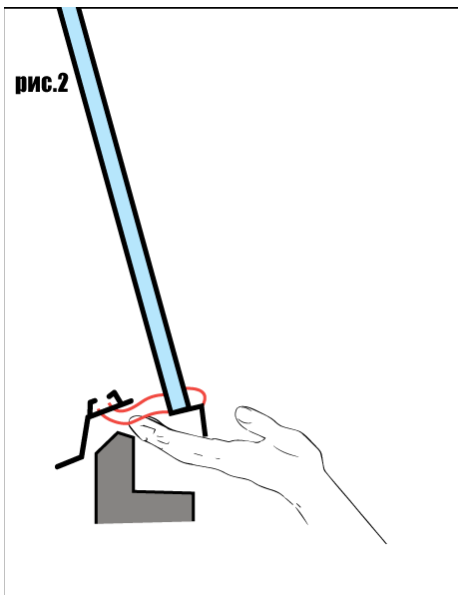
производят сотрудники авторизованного дилера в присутствии Клиента.

2.2. Установка Системы O2 не требует

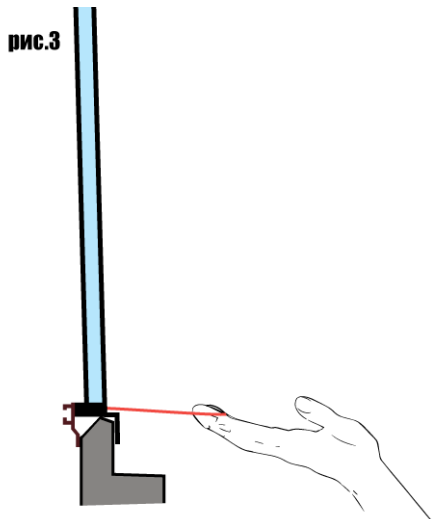
специального оборудования и

производится в следующем порядке:

- Открыть окно и завести изделие в оконный проем
- Установить верхние несъемные фиксаторы в свое место по краю окна (рис. 1)

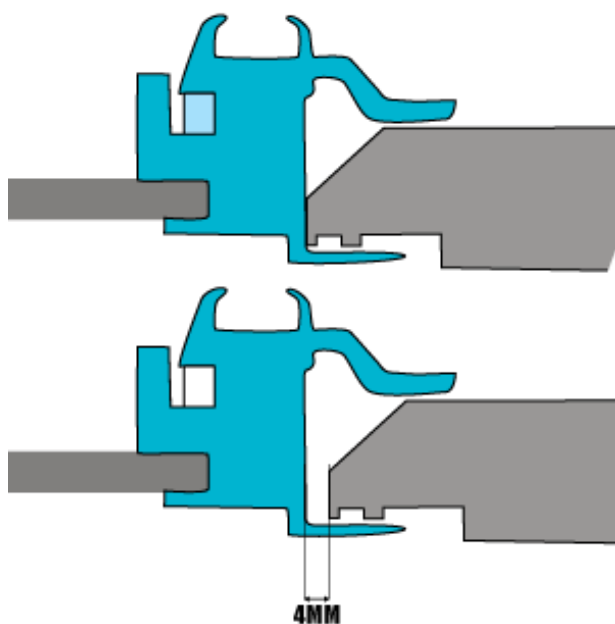


- Заправить нижние съемные фиксаторы за профиль O2 в сторону улицы.(рис.2)



- Прижать систему O2 плотно к раме окна, вытянуть весь линь и тем самым прижать фиксатор к раме O2 (рис.3)
- Вставить болты в отверстия внизу рамы и при помощи шестигранника, затянуть все болты
- Проверить полную затяжку всех болтов, и надежность установленной системы в оконном проеме.

- 2.3. При установке Системы O2 обращайте внимание на то, что поликарбонатные ламели имеют защиту от УФ-излучения только с лицевой стороны. Не допускается установка Системы O2 лицевой стороной внутрь помещения.
- 2.4. При установке и демонтаже Системы O2 не следует применять чрезмерную силу к фиксирующим элементам.
- 2.5. Не допускается использование Системы O2 в не зафиксированном виде, т.е. в случаях, если крепящие винты полностью или частично отсутствуют и/или затянуты не полностью.
- 2.6. Обратите внимание, что поликарбонатные ламели не могут быть извлечены или демонтированы после сборки изделия на производстве. Не пытайтесь самостоятельно извлечь ламели и сетку.



### 3. Оценка качества изготовленной и установленной системы O2

- 3.1. Проверка правильности установки ламелей в защитной системе O2.
- Все без исключения ламели, должны иметь защитную пленку с двух сторон. Прозрачная защитная пленка должна быть со стороны помещения. Со стороны улицы должна располагаться пленка белого цвета, либо непрозрачная, либо пленка с символами обозначающими УФ стойкость.

## УБЕДИТЕСЬ В ПРАВИЛЬНОСТИ РАСПОЛОЖЕНИЯ ЗАЩИТНОЙ ПЛЕНКИ.

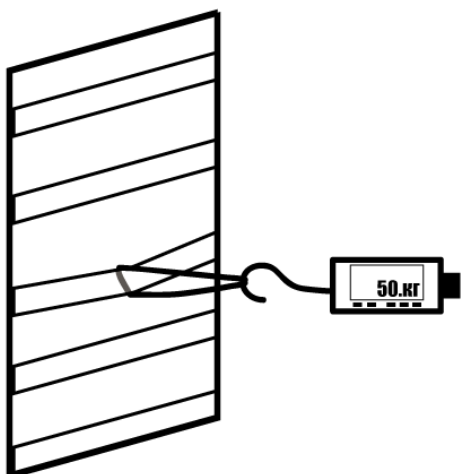
3.2. Проверка зазора между защитой O2 и рамой окна в проеме.

Нормальный зазор 1-3мм. После того как защита от выпадения установлена в оконный проем, зазор между рамой и защитой не может быть более 4мм.

Для того чтобы проверить этот зазор нужно, по ширине:

1. надавить на раму и сдвинуть ее в крайнее положение в одну сторону, сделать отметку, затем сдвинуть в противоположную сторону и сделать вторую отметку. Расстояние между двумя отметками не должно превышать 4мм.
2. тоже самое выполнить по высоте, расстояние между двумя метками не может быть более 4мм.

**ЗАЗОР СВЫШЕ 4ММ НЕДОПУСТИМ.**



3.3. Контроль ламелей и поперечного профиля:

- Все ламели и поперечный профиль должны легко выдерживать нагрузку в 50 кг.
- Поперечный профиль и все ламели до высоты 700мм проверяются обязательно.
- Для этого достаточно бытового безмена который позволяет измерять нагрузку в 50 кг, и прочной нейлоновой ленты.
- Перекинув через ламель прочную ленту, прилагаем усилие в 50 кг.

**ЗАЩИТА O2 ДОЛЖНА, ЛЕГКО  
ВЫДЕРЖИВАТЬ НАГРУЗКУ В 50кг**

## 4. Меры предосторожности

- 4.1. Не оставляйте детей одних без присмотра в комнате с открытыми окнами с установленной Системой O2.
- 4.2. Не используйте Систему O2 в качестве ограждения – не опирайтесь на ламели, не размещайте на ламелях посторонние предметы.
- 4.3. Система O2 не рассчитана на нагрузку более 60кг
- 4.4. Не вносите изменения в конструкцию Системы O2 – запрещается полная или частичная разборка конструкции, использование нештатных запчастей и компонентов.

- 4.5. Запрещается использование Системы O2 при наличии видимых деформаций профиля, а также трещин и царапин.
- 4.6. Следите за сроком службы Системы O2 – несмотря на использование высококачественных и долговечных компонентов, Производитель запрещает использование изделия за пределами его срока службы. После истечения срока службы Система O2 подлежит замене. Ламели также подлежат замене.
- 4.7. Несоблюдение мер предосторожности влечет ухудшение характеристик изделия, что может привести к получению тяжелых травм Вами и Вашими близкими.
- 4.8. Несоблюдение мер предосторожности влечет отказ в гарантийном обслуживании.
- 4.9. Производитель и Дилер не несут ответственности за вред здоровью, жизни и имуществу, причиненный Клиенту и/или третьим лицам в случае нарушений настоящих Правил эксплуатации.
- 4.10. Не допускается попадание химических реагентов и иных химически активных веществ.

## **5. Уход за Системой O2**

- 5.1. Для ухода за алюминиевым профилем и поликарбонатными ламелями используйте тряпку из мягкой ткани и мыльный раствор, либо специальные чистящие средства, не содержащие абразивных элементов, щелочей и/или растворителей. Строго запрещено использование химически активных веществ.
- 5.2. 1-2 раза в год протирайте резиновые уплотнители влажной тканью и обрабатывайте специальными средствами для сохранения эластичности материала.

### **5.3. ЗАПРЕЩАЕТСЯ:**

- 5.3.1. Применение жестких и острых предметов для очистки и мытья Системы O2;
- 5.3.2. Применение кислот, растворителей и щелочей, а также составов, их содержащих, при очистке Системы O2;
- 5.3.3. Хранение Системы O2 в местах с прямым попаданием солнечных лучей, так как только внешняя сторона ламелей рассчитана на прямые солнечные лучи.